

Anschrift:

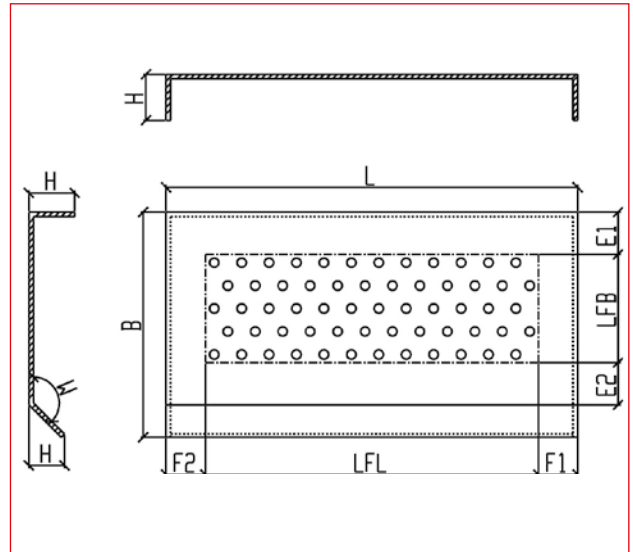
 Telefon:
 Telefax:
 E-Mail:
 Herr/Frau:



Blech-Form GmbH
 Tel.: 07158-9343-0
 Fax: 07158-9343-50
 E-Mail: office@blech-form.com
 Internet: www.blech-form.com

Anfrage
 Angebot
 Bestellung
 Datum:
 Lochung:
DIN 24041 bis 24043

Kunden-Nr.:
 Bestell-Nr.:
 Material:
 Stärke:



Pos.	Menge	B	L	H	H1	E1	E2	F1	F2	Preis
1										
2										
3										
4										
5										
6										

Lieferung ab Werk
 Frei Haus
 Lieferzeit:

Stempel & Unterschrift